

Installeren van de Dosell

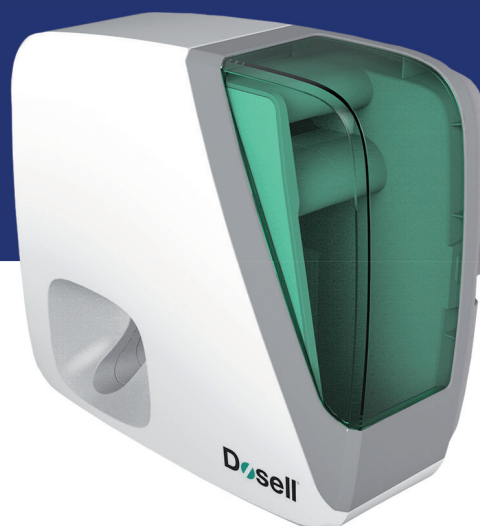
De automatische medicijndispenser

INSTALLEREN

CONFIGUREREN

MEDICIJNROL INVOEREN

CONTROLLEREN



INSTALLEREN VAN DE DOSELL

Begin met het uitpakken van de Dosell, de bijbehorende standaard en de netadapter.

Stap 1 > Uitpakken en aansluiten

Plaats de tafelstandaard op een vlakke en horizontale ondergrond.

Stap 2 > Schuif in houder

Hang de Dosell aan de metalen houder op de standaard door de Dosell naar binnen en vervolgens naar beneden te schuiven.

Stap 3 > Check de positie

Controleer of de Dosell aan beide zijden helemaal in de groeven van de console is geduwd.

Stap 4 > Plaatsing

Plaats de Dosell op een centrale locatie met goede dekking, zodat geluids- en lichtsignalen altijd worden opgemerkt. In een thuisomgeving kan dit bijvoorbeeld in de keuken zijn.

LET OP! Plaats de Dosell niet te dicht bij andere huiselektronica of in direct zonlicht, omdat dit het moeilijker kan maken om de lichtsignalen te zien en de batterij in de Dosell kan beschadigen.

Stap 5 > Aansluiten en opstarten

Sluit de meegeleverde voedingsadapter aan op een standaard stopcontact.

Naast de stroomvoorziening via de netadapter is de Dosell uitgerust met een ingebouwde oplaadbare reservebatterij. Mocht de stroomvoorziening via de netadapter wegvallen, door b.v. een stroomstoring of als de Dosell op reis wordt vervoerd, schakelt de Dosell automatisch over op batterijvoeding, deze gaat 48 uur mee.



AANSLUITEN EN CONFIGUREREN VAN DE DOSELL

Stap 1 > Sluit aan

Sluit de Dosell aan op een normaal stopcontact met de meegeleverde netadapter. Het is een goede gewoonte om de kabel aan te sluiten voordat u Dosell start.

LET OP! *Wacht met het openen van de klep totdat u wordt gevraagd deze te openen. Indien u voortijdig de klep opent verstoort dit het inlaadproces van de medicatierol!*

Stap 2 > Opstarten

Start de Dosell door de zwarte multifunctionele knop minimaal drie seconden ingedrukt te houden of totdat u de motoren in de Dosell hoort starten. Tijdens het opstarten hoort u een geluidssignaal.

Stap 3 > San QR code

Scan de QR code op de sticker boven op de Dosell (zie onderstaand plaatje).

Heeft u geen smartphone om de QR code te scannen, ga dan naar portal.medconneqt.nl op uw tablet of computer.

- Zodra u de QR code heeft gescand voert u de pincode in welke op de sticker staat.
- Controleren of de gegevens die u in het bevestigingsscherm krijgt met de gegevens van de client.

U krijg bij eerste ingebruikname de optie om de dispenser te configureren.



Scan de QR code sticker op de Dosell
Ga naar portal.medconneqt.nl



Configureer de dispenser

AANSLUITEN EN CONFIGUREREN VAN DE DOSELL

- vervolg configureren

U komt nu in het scherm waar u wordt gevraagd om de het aantal dagen medicatie in te vullen van de rol. U voert hier het aantal resterende dagen in. Is de rol bijvoorbeeld geleverd voor 14 dagen, maar resteren er slechts nog 10 dagen op de rol dan voert u hier "10" in.

Vul de volgende velden in zodat we de nieuwe medicatierol in de dispenser kunnen laden:

Aantal dagen medicatie

Het aantal dagen medicatie dat de hele medicatierol bevat

Tijdstip van eerste medicatie uitgifte

De datum en tijd waarop de eerste medicatie moet worden uitgegeven

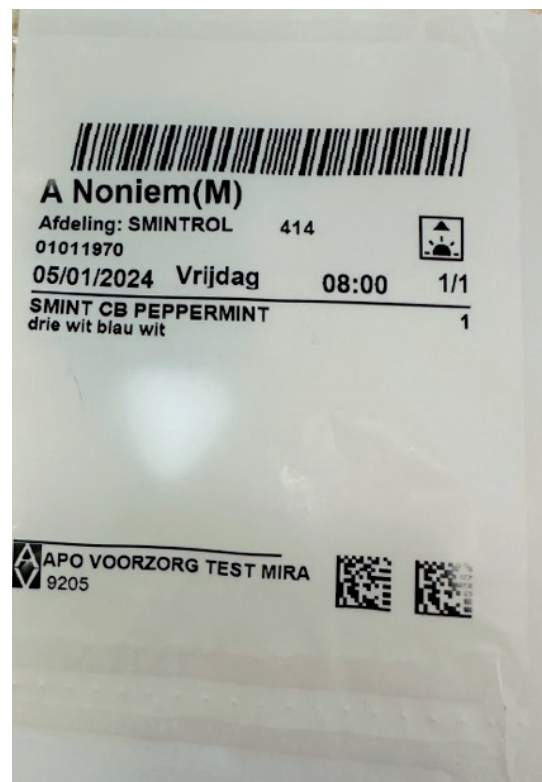
Invoerscherm medicatie

Vul vervolgens het eerste uitgiftemoment in. Deze vindt u op het eerste zakje van de rol welke medicatie bevat. Zie hieronder een voorbeeld. Let op: afhankelijk van de apotheek kan de wijze waarop het zakje eruit ziet verschillen.

De datum die u invoert dient in de toekomst te liggen.



Uitgiftemoment (datum)
op verpakking



U bent nu klaar om de eerste rol te laden. Zorg ervoor dat u een eventueel voorloopzakje (welke geen medicatie bevat) voorzichtig losscheurt. En bereid de rol voor voor het inladen. Mocht de rol niet volledig opgerold zijn, doen dit dan nu alsnog.

Let op! Zodra u de klep opent zal de dispenser na ca. 30 seconden starten om de rol in te laden. Zorg er dus voor dat u de rol klaar voor gebruik heeft om in de laden zodra u de klep opent.

INLADEN MEDICIJNROL

Stap 1 > Open de klep

Open nu de klep van de medicatiedispenser.

U vindt hiervoor een hendel aan de rechterzijde van de Dosell.



Stap 2 > Plaats de rol

Plaats het onderste deel van de rol in de medicatiedispenser met de tekst op de zakjes naar u toe.



Stap 3 > Leg het sachet in de dispenser

Leg het eerste zakje in het bovenste deel van de medicatiedispenser. Duw deze licht naar achter. Zorg ervoor dat u het zakje niet naar achteren forceert, dit kan problemen geven bij het inladen.

Stap 4 > Verpakking wordt opgenomen in de dispenser

Na ca. 30 seconden zult u de motor van de dispenser horen draaien en zal het zakje een deel in de dispenser getrokken worden. U kunt nu het zakje loslaten.



CONTROLLEREN JUISTE MEDICIJNROL INVOER

- vervolg inladen medicijnrol

Stap 5 > Verpakking wordt ingelezen

De Dosell zal vervolgens het eerste zakje gaan lezen. Dit kan enkele minuten duren. Gedurende dit proces zal het zakje meerdere keren heen en weer gaan en kan de dispenser eventueel oplichten. Sluit nu de deksel



Stap 6 > Bevestiging correcte invoer

Wacht totdat u in het scherm van uw smartphone of computer de melding krijgt dat de rol succesvol is ingeladen.



De nieuwe medicatierol is succesvol in de dispenser geladen!

Terug naar acties

Stap 7 > Foutmelding

Mocht er iets niet goed zijn verlopen, dan kunt u nogmaals proberen de rol in te laden. Volg de instructie op het scherm en doorloop nogmaals voorgaande stappen.



Er ging iets mis tijdens het laden

Je kunt proberen om de medicatierol opnieuw in te laden met de onderstaande knop of neem contact op met onze klantenservice via de knop rechtsboven.

Start laden opnieuw

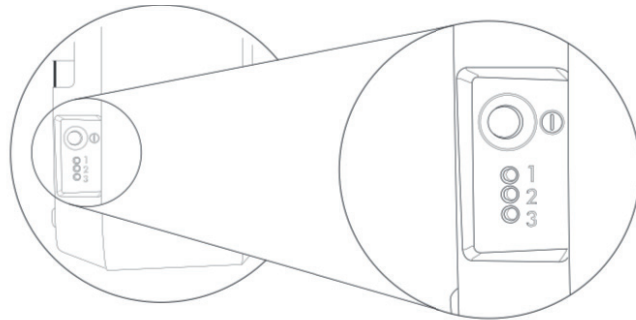
Lukt het nog steeds niet om de rol in te laden?
Neem dan contact op met de klantenservice van Helpdesk Dosell

Servicedesk Dosell voor storingen: 020 308 02 31

Bijlage

7.2 Status lights

The three status lights (1–3) provide information on Dosell’s status and assist with diagnosing technical faults.



Status light 1 – Power supply

Green	Dosell is turned on and connected to mains voltage.
Yellow	Dosell is turned on, but has no mains voltage and has switched to battery operation. Dosell has limited battery life – return to mains voltage as soon as possible.
Red	Dosell is turned on, but has no mains voltage; it has switched to battery operation and the battery level is critically low. Return to mains voltage as soon as possible.

Off (no light)	Dosell has shut down.
----------------	-----------------------

Status light 2 – Connection to cloud

Yellow	Dosell is trying to establish a connection to the cloud.
Green	Dosell has successfully established a connection to the cloud and has sent information. The green light goes out after a minute or so.
Red	Dosell has failed to establish a connection to the cloud, probably because there is no mobile coverage. Try changing Dosell’s location. If the problem persists, contact your place of purchase
Off (no light)	By default, this light is always off except when it is trying to connect to or has just made contact with the cloud.

Bijlage

Status light 3 – Dosell's current status

Green	Ready to dispense the next sachet.
Yellow	Sachets on the roll are running out; refill needed soon.
Red	An error has occurred. Check which type of error by connecting to Dosell via the app.

Meer weten over digitale zorgdiensten?

Wilt u meer weten over de TCCN dienstverlening? We vertellen u graag meer over onze innovatieve zorgdiensten in een persoonlijk gesprek.

TCCN 085 - 489 44 55 service@tccn.eu